

- Magnetische Oberfläche aus emailliertem e3-Keramikstahl, Cradle to Cradle Certified™, Bronze-Level
- Platzsparendes Multiboard zum Schreiben und Anheften
- Ideal für kleine Räume, kurze Besprechungen und Brainstorm-Sessions
- Hervorragend beschreibbar und trocken abwischbar
- Einfaches Anbringen von Notizen, Skizzen und Fotos mit Magneten und Pinnnadeln
- Geringes Gewicht, leicht zu bewegen
- Mehrere Wände durch Fußkonstruktion „über Kreuz“ einfach zu verbinden
- Schnelle werkzeuglose Montage: kann von einer Person aufgestellt werden

## PREMIUM PLUS Multiboard marineblau Pinnwand

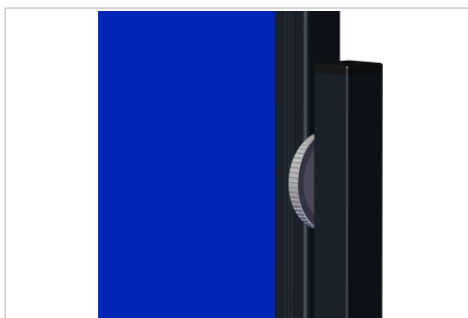
- Hochwertiges mobiles Whiteboard, Pinboard und Flipchart
- Eine Seite: kratzfeste magnetische Oberfläche aus emailliertem Stahl, beschreibbar mit trocken abwischbaren Boardmarkern
- Andere Seite: Pinboard mit Filzoberfläche
- Tafelrahmen aus mattiertem beschichtetem Aluminium
- Fußgestell und Füße aus mattiertem beschichtetem Stahl
- Feststellbare Rollen im 4er-Set und einklickbare Papierhaken inklusive
- Gesamthöhe: 195 cm
- Tafelgröße: H 120 x B 76 cm

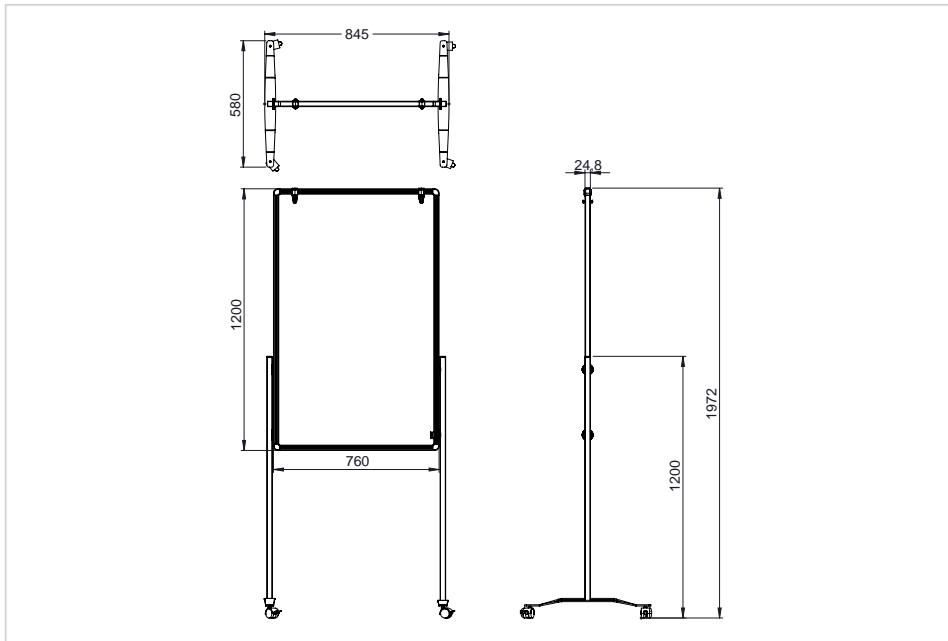
## Empfohlenes Zubehör

- Tragetasche faltbare Moderationswand, Multiboard (Art.No. 7-230100)
- Flipchart Papierblock raster 5St (Art.No. 7-156500)
- Pinnnadel sortiert 200St (Art.No. 7-145299)
- PROFESSIONAL Whiteboard Zubehörset 77-tlg (Art.No. 7-125500)

Art.No. **7-210410**

GTIN **8713797109819**





## Spezifikationen

Höhenverstellbar	Nein
Oberfläche (Material/Farbe)	Whiteboard aus emailliertem Stahl / Blau
Rahmen (Material/Farbe)	Aluminium / Schwarz
Ecken (Material/Farbe)	Kunststoff / Schwarz
Magnetisch	Ja
Artikel Maße	760 x 1200 x 22.1 mm
Auf Rollstativ	Ja
Rollen	Ja
Anzahl Rollen	4
Anzahl feststellbarer Rollen	4
Doppelseitig	Ja
Vorgedruckt	Nein
Im Lieferumfang enthalten	Anklemmhaken für Moderationspapier, Rollen
Produktgarantie	2 Jahre
Oberflächengarantie	25 Jahre

## Logistik

GTIN	8713797109819
Artikelnummer	7-210410
Zolltarifnummer	940310980000
Menge	1 Stück
Verpackungsmaße	780 x 100 x 1310 mm
Gewicht (brutto/netto)	12.74 kg / 9.81 kg
Herkunftsland	China

## Produktübersicht

Artikelname	Artikelnummer	GTIN/EAN	Mindestbestellmenge
Legamaster mobile Multiboard marineblau Pinnwand	7-210400	8713797027731	1
Legamaster PREMIUM PLUS mobile Multiboard marineblau Pinnwand	7-210410	8713797109819	1
Legamaster mobile Multiboard grau Pinnwand	7-210500	8713797042697	1
Legamaster PREMIUM PLUS mobile Multiboard graue Pinnwand	7-210510	8713797109802	1
Legamaster mobile Multiboard xl marineblau Pinnwand	7-210600	8713797080903	1
Legamaster mobile Multiboard xl grau Pinnwand	7-210700	8713797080910	1